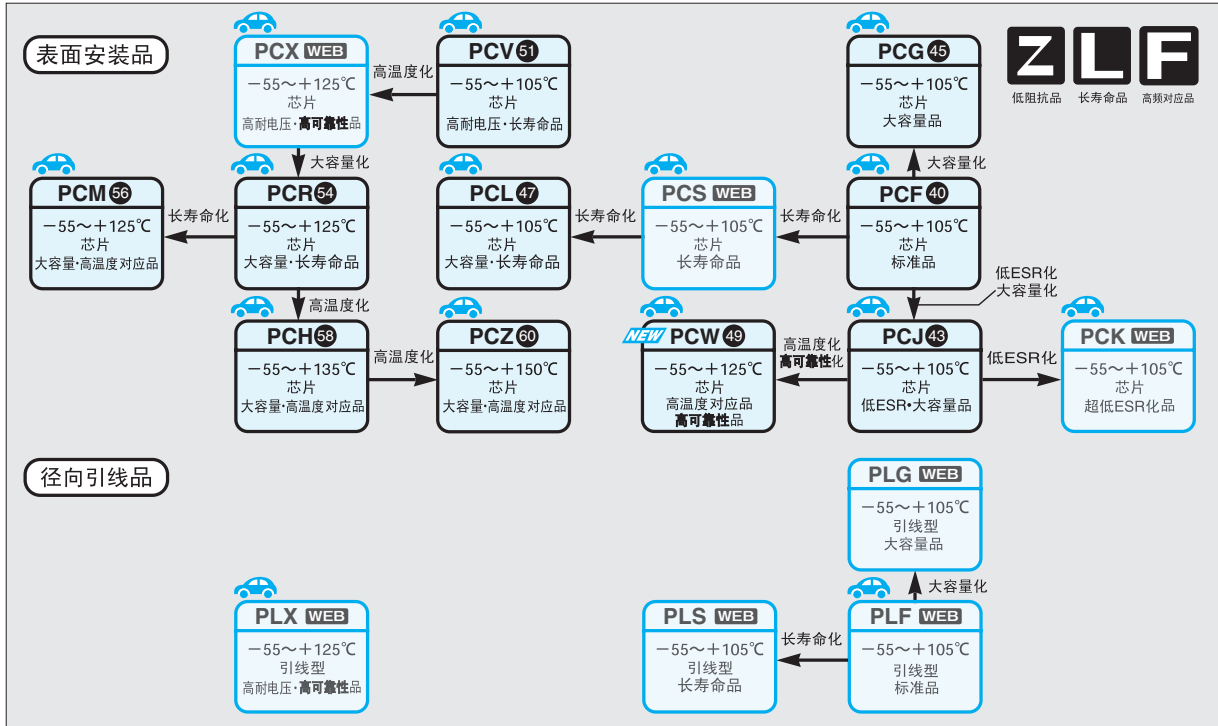


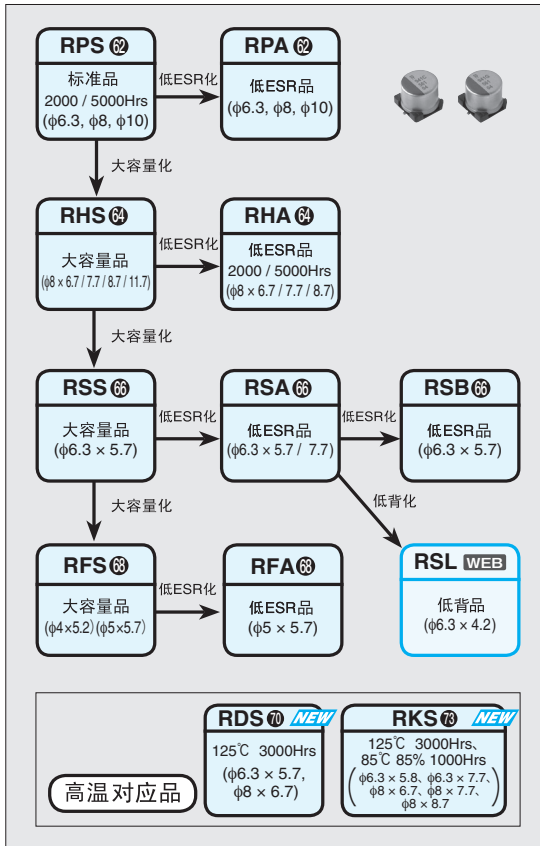
导电性高分子铝固体电解电容器体系图

○表示页数

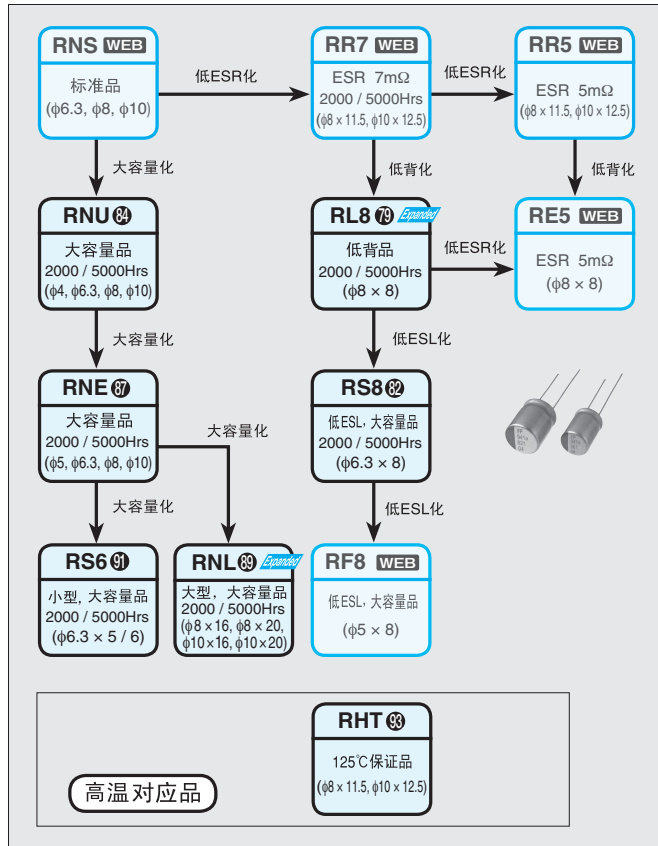


FPCAP 体系图

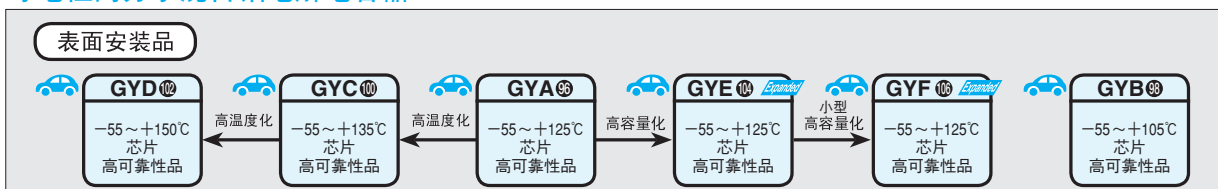
表面安装品



径向引线品



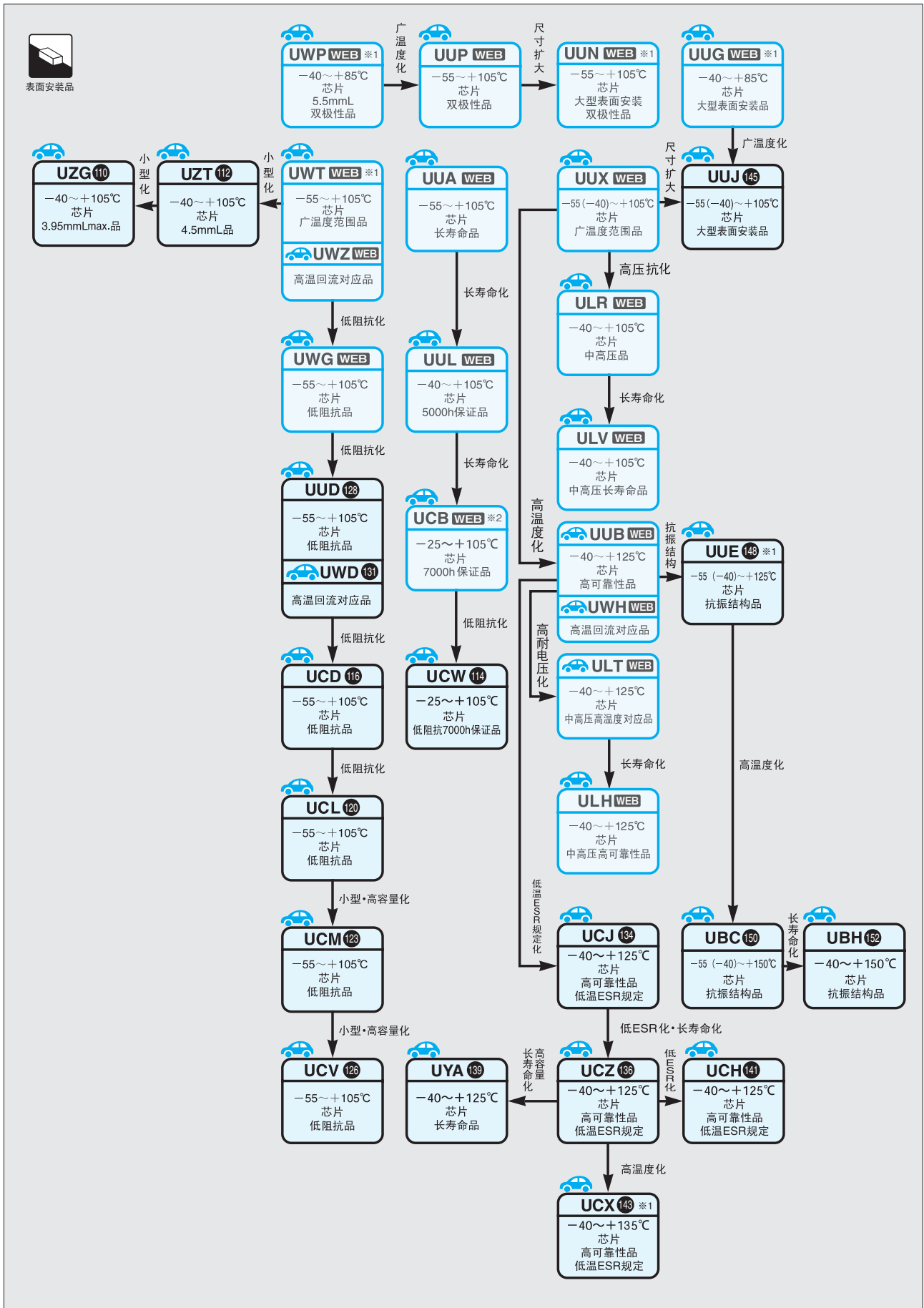
导电性高分子混合铝电解电容器



符合 AEC-Q200. 详情请另行咨询。请在公司官网上查看带“WEB”标志产品的详情。

芯片型铝电解电容器体系图

○表示页数



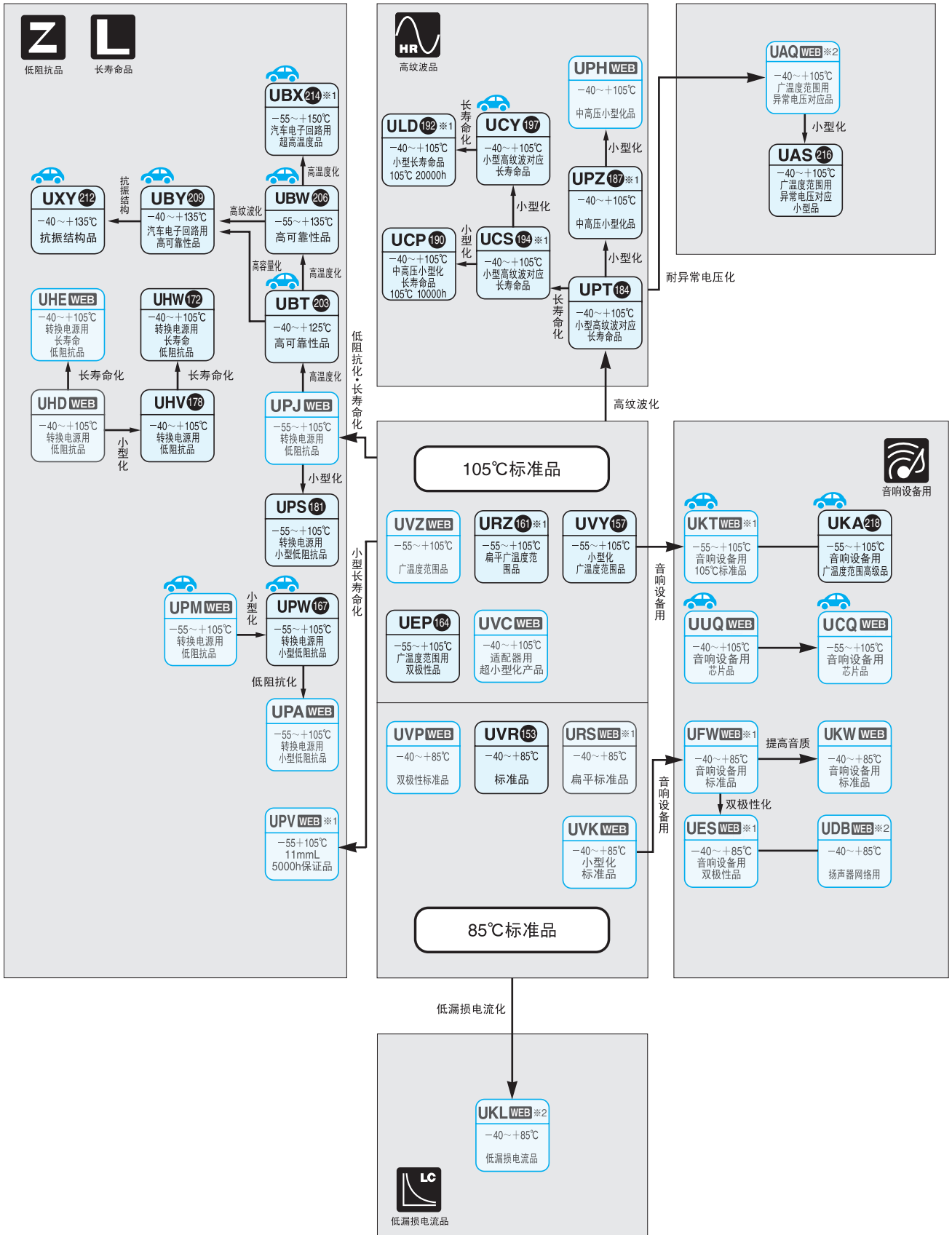
※1 一部分规格是生产终止预定品(请勿在新设计中采用)
详情请见各页系列说明。

※2 生产终止预定品(请勿在新设计中采用)

符合AEC-Q200。详情请另行咨询。
请在公司官网上查看带“WEB”标志产品的详情。

小型铝电解电容器体系图

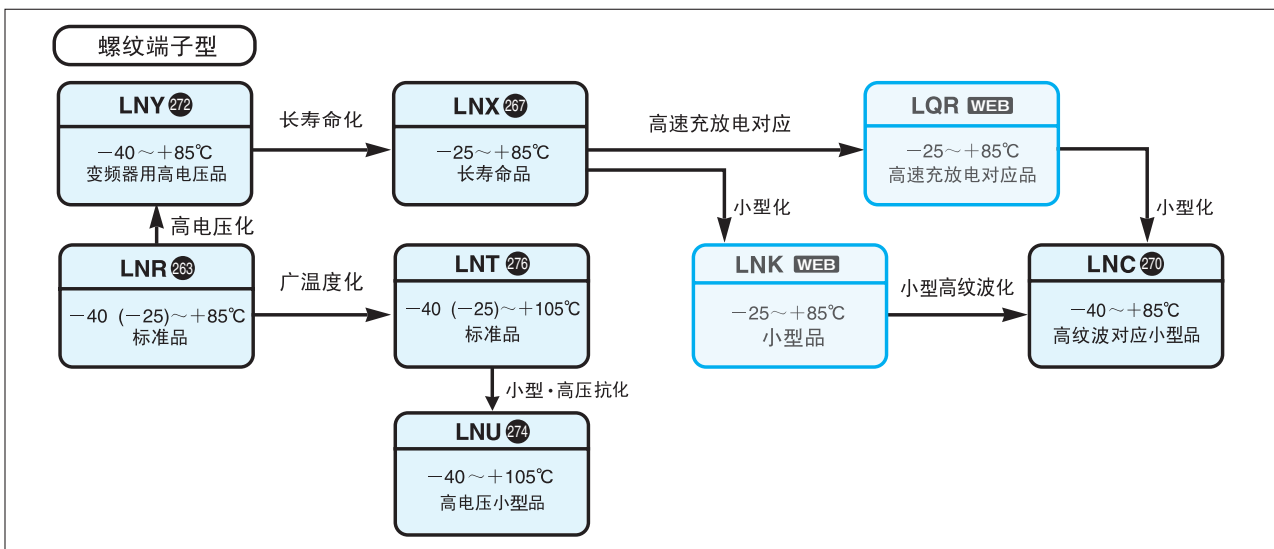
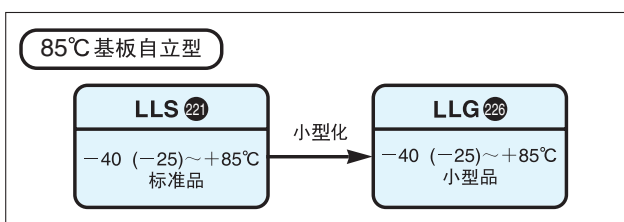
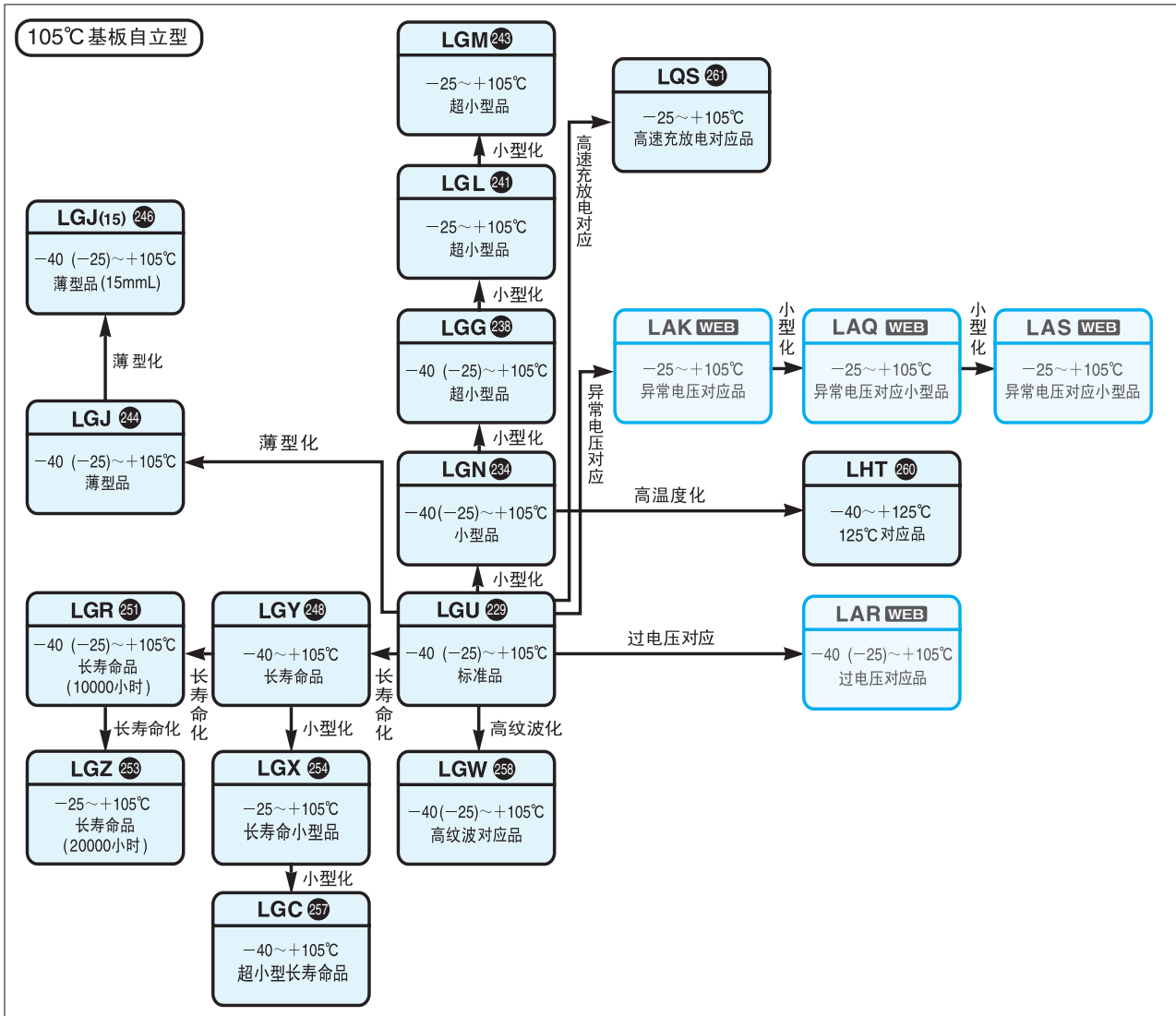
○表示页数



※1 一部分规格是生产终止预定品(请勿在新设计中采用)
 详情请见各页系列说明。
 ※2 生产终止预定品(请勿在新设计中采用)

符合AEC-Q200。详情请另行咨询。
 请在公司官网上查看带“WEB”标志产品的详情。

大型铝电解电容器体系图



请在公司官网上查看带“WEB”标志产品的详情。