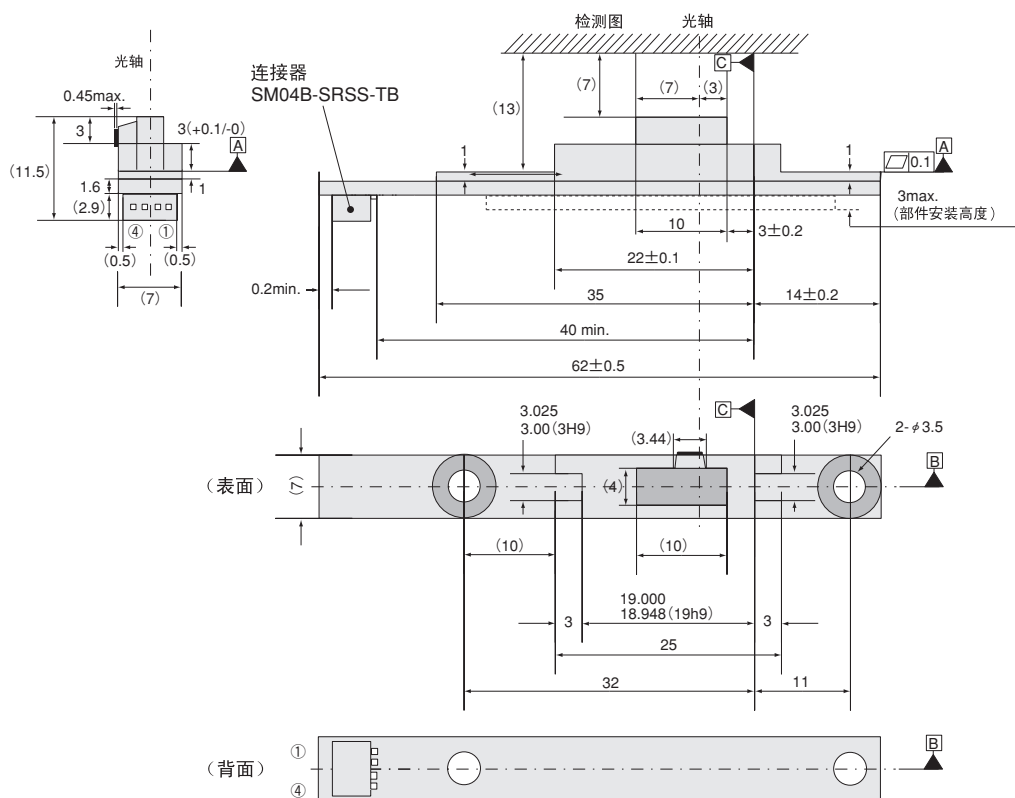


(低背侧型连接器)

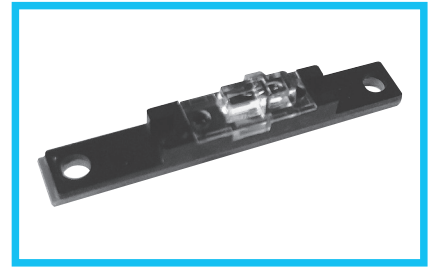


<省功能产品>

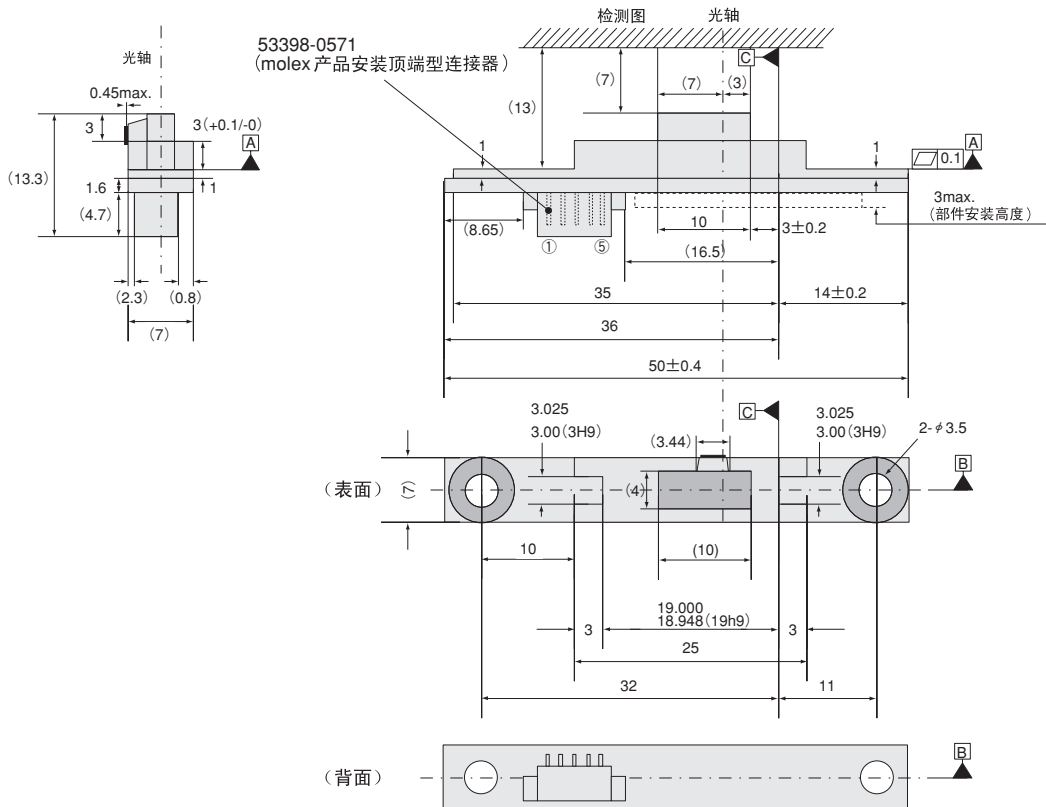
● 品号: ZHDA1350R

● 特长

1. 在保持标准品检测精度的同时实现低成本。
2. 可不受调色剂的颜色影响，稳定地检测调色剂附着量。
3. 能够输出与单向反射光量成正比的模拟电压。
※可以通过运算输出与镜面反射光量成比例的模拟电压（需要由客户负责运算）。
4. 可根据被测定物进行按需调整。
5. 可根据客户的要求提供订制仕様。
 - 支持更改 LED 的发光波长、亮度。
 - 可改变传感器的输出响应速度。
 - 可任意设定传感器的输出值。
6. 通过采取漏光对策，可在检测被测量对象物体时缩小传感器输出误差。
7. 采用COB技术，实现了小型及高性能。
8. RoHS指令(2011/65/EU、(EU)2015/863)已对应完毕。



● 外观图



● 绝对最大额定值 (Ta=25°C)

项目	记号	范围	单位
电源电压	Vcc	0~+5.5	V
工作环境温度	TOPr	0~+55	°C
保存环境温度	TStg	-20~+70	°C

● 推荐工作条件

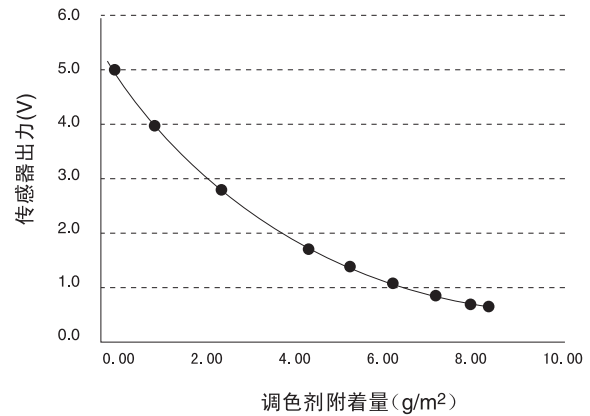
项目	记号	范围	单位
电源电压	Vcc	+5.0±0.1	V
检测距离	Leng	6.5~7.5	mm

● LED 特性

项目	记号	范围	单位
发光波长 (当 If=20mA 时)	λd	619~629	nm
发光峰值波长 (当 If=20mA 时)	λp	631	nm

※可根据要求更改 LED 发光波长

● 代表测定例



※测量各调色剂时，不管颜色如何，可调节为基本相同的特性。

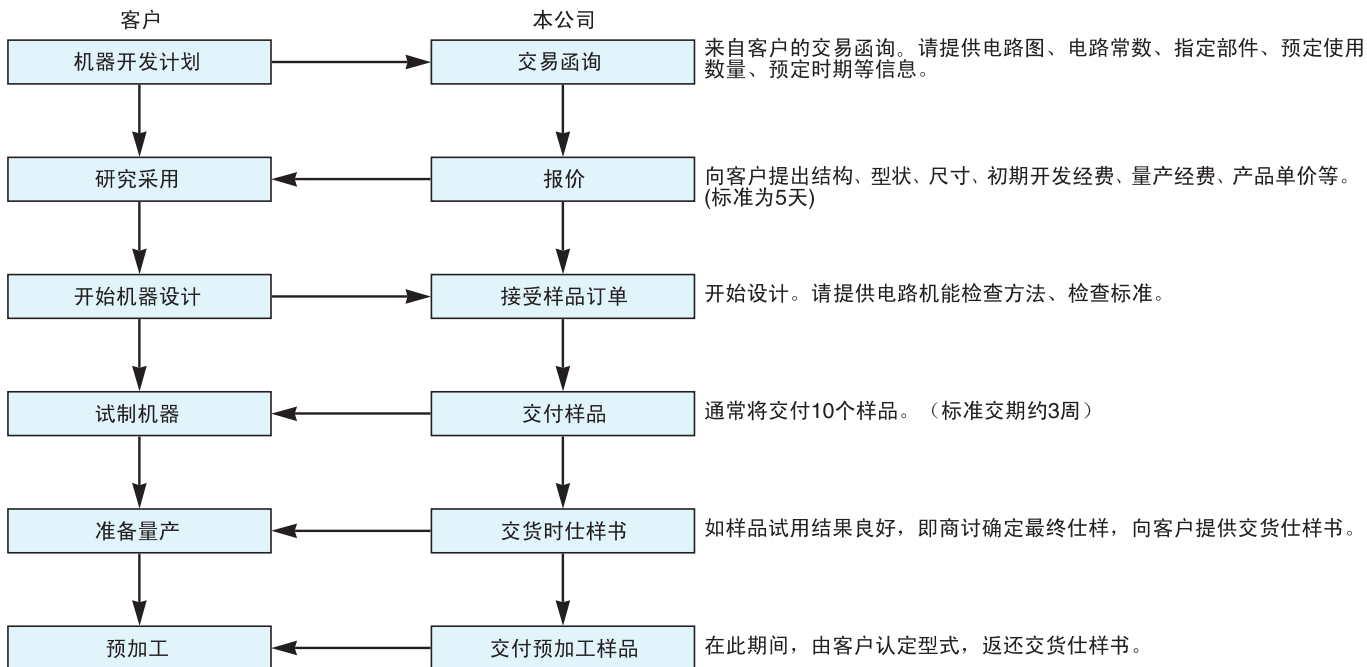
※省功能产品可由客户进行运算来获得图表特性。

■ 订制模块指南

我们将以符合使用目的的形状和合理的结构迅速地设计出客户所提示的电路。对于使用小型铸模型半导体的型式、及采用半导体芯片搭接方法的高密度安装模块，我们均可承接制作。

• 开发程序

订制模块的开发程序如下。



• 报价所需信息

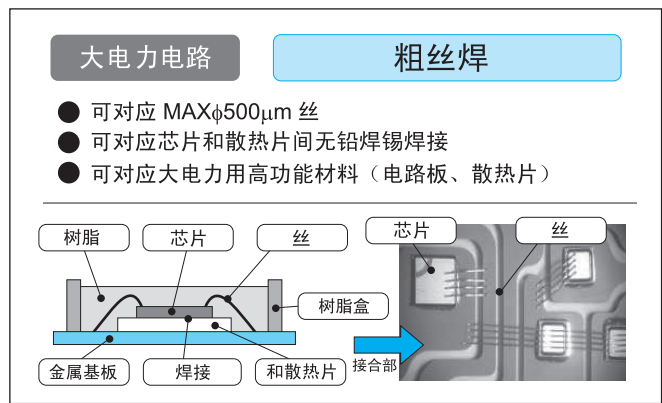
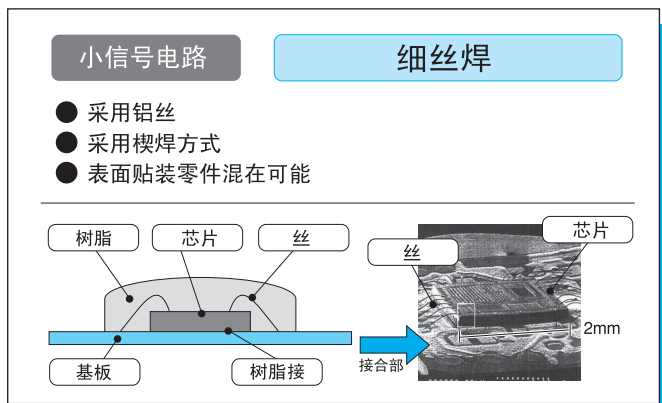
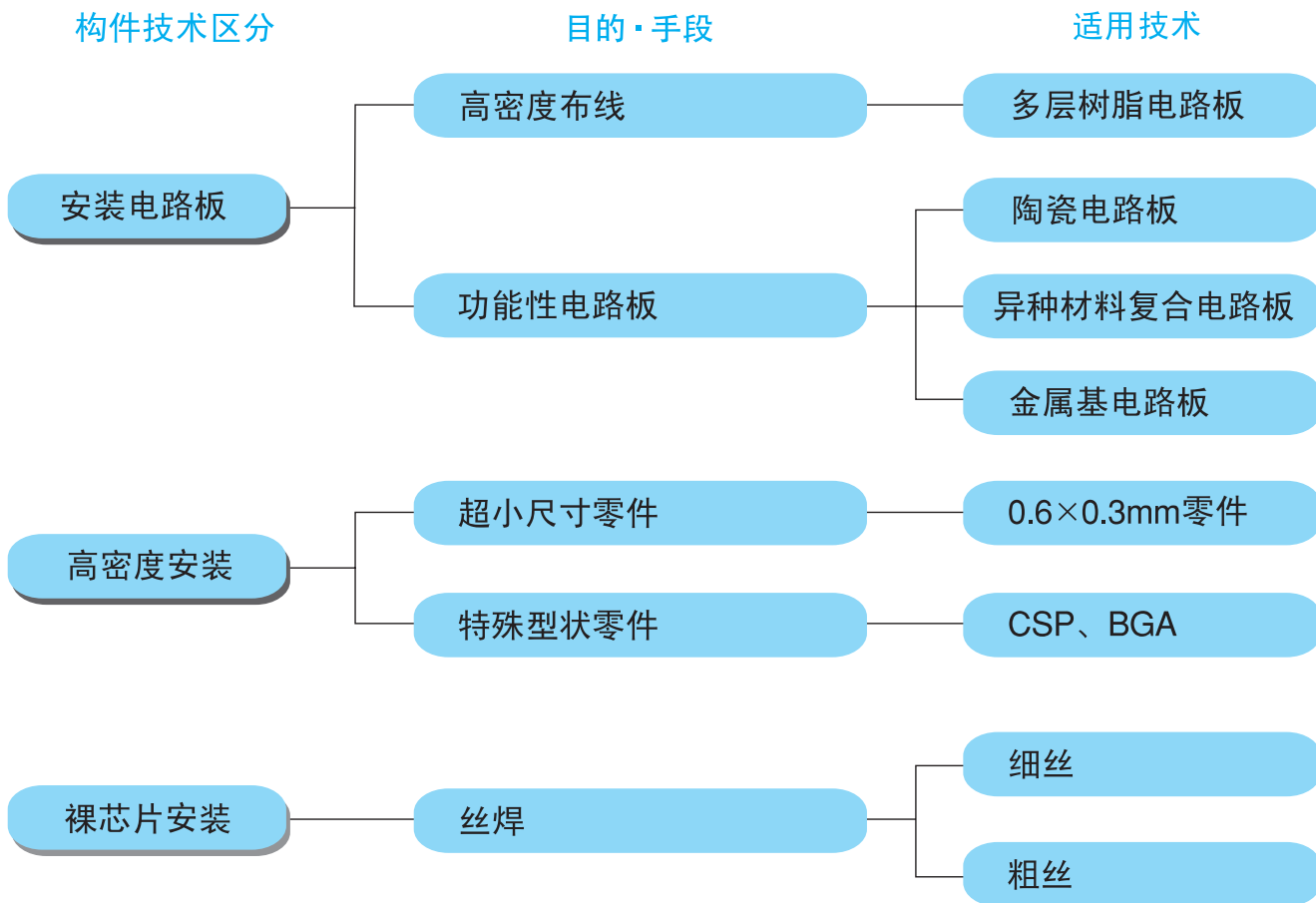
相关信息越详细，报价越精确。

	最低必要信息	必要信息	有利提高报价精确度的信息
电路信息	<ul style="list-style-type: none"> ● 电路图、电路常数和容差 ● 部件品名、品号、制造商 ● 部件的温度特性(必要) 	<ul style="list-style-type: none"> ● 替代部件 ● 电路机能的说明 ● 检查标准 	<ul style="list-style-type: none"> ● 外围电路 ● 系统机能
结构信息	<ul style="list-style-type: none"> ● 要求的形状、尺寸 	<ul style="list-style-type: none"> ● 引脚配置 ● 标准条件 (UL等) ● 标识仕様 ● 外观仕様 	<ul style="list-style-type: none"> ● 使用场所周围的空间 ● 装置整体的结构
可靠性信息	<ul style="list-style-type: none"> ● 用途 	<ul style="list-style-type: none"> ● 使用环境 ● 质量保证仕様 ● 筛选仕様 	<ul style="list-style-type: none"> ● 特别合同的有无
生产信息	<ul style="list-style-type: none"> ● 年使用量 ● 量产开始时期 	<ul style="list-style-type: none"> ● 产品寿命 ● 开发计划 ● 新开发与现行产品的区别 	<ul style="list-style-type: none"> ● 包括其他品号在内的使用量 ● 过去的使用业绩

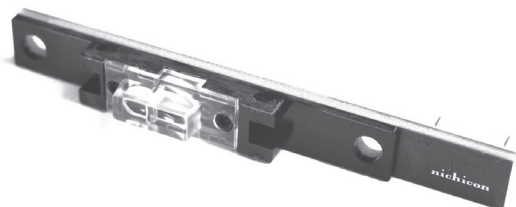
■ 机密事项

订制模块 需要从客户的开发阶段开始就向客户询问设计所需的信息。当然我们保证严格保守为此而获知的有关电路机密、有关开发的机密等。

■对功能模块提供支持的主要构件技术



应用事例：调色剂附着量传感器



应用事例：电源模块

