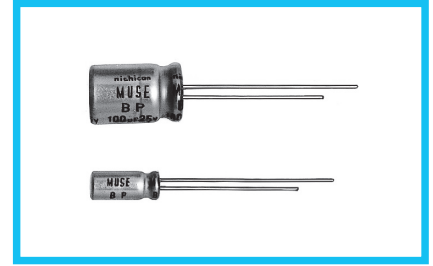


铝电解电容器 ALUMINUM ELECTROLYTIC CAPACITORS



- 音响微小信号电路用双极性品。
- RoHS指令 (2011/65/EU、(EU) 2015/863) 已对应完毕。

尺寸表中凡有※规格属生产终止预定品。
(请勿在新设计中采用)



外套颜色：鲜绿

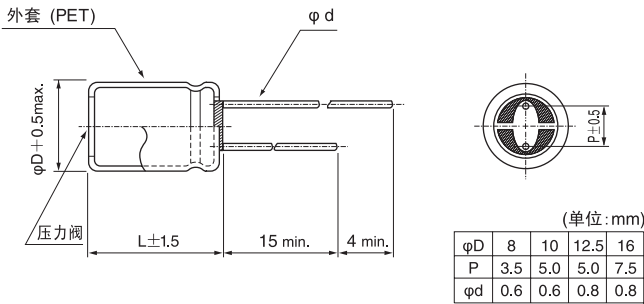
■ 仕様

项 目	性 能							
使用温度范围	-40~+85°C							
额定电压范围	6.3~50V							
额定静电容量范围	10~1000 μF							
额定静电容量容许差	±20% (120Hz, 20°C)							
漏损电流 ※	I = 0.03CV (μA) 以下 (1分値, 20°C)							
损失角正切值 (tan δ)	额定电压 (V)	6.3	10	16	25	35	50	120Hz 20°C
	tan δ (max.)	0.24	0.20	0.16	0.16	0.14	0.12	
温度特性	额定电压 (V)	6.3	10	16	25	35	50	120Hz
		阻抗率 (max.)	Z(-25°C)/Z(+20°C)	4	3	2	2	
		Z(-40°C)/Z(+20°C)	8	6	4	4	4	4
耐久性	在85°C下 印加额定电压1000小时(每250小时反转极性一次)后, 返回20°C进行测定时, 满足以下项目							
	静电容量变化率	初始值的±20%以内						
	损失角正切值 (tan δ)	初始标准值的150%以下						
漏损电流	初始标准值以下							
高温无负荷特性	在85°C下, 无负荷放置1000小时后, 在20°C下根据 JIS C 5101-4 4.1项进行电压处理后, 应满足上述耐久性的标准值							
表示	在鲜绿色外套上标示黑色							

※ I: 漏损电流 (μA), C: 额定静电容量 (μF), V: 额定电压 (V)

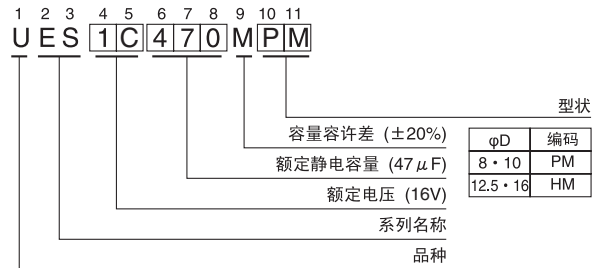
■ 尺寸图

04型



• 封口部的形状请参照铝电解电容器手册。

品号编码体系 (例: 16V 47 μF)



● 尺寸表见下页。

铝电解电容器 ALUMINUM ELECTROLYTIC CAPACITORS

UES

■ 尺寸表

额定电压 (V) (编码)	额定静电容量 (μF)	铝壳尺寸 $\phi\text{D}\times\text{L}$ (mm)	$\tan \delta$	漏损电流 (μA) (1分値/20°C)	品 号
6.3 (0J)	100	8×11.5	0.24	18.9	※UES0J101MPM
	220	10×12.5	0.24	41.58	※UES0J221MPM
	330	10×16	0.24	62.37	※UES0J331MPM
	470	10×20	0.24	88.83	※UES0J471MPM
	1000	12.5×25	0.24	189	※UES0J102MHM
10 (1A)	100	10×12.5	0.20	30	※UES1A101MPM
	220	10×16	0.20	66	※UES1A221MPM
	330	10×20	0.20	99	※UES1A331MPM
	470	12.5×20	0.20	141	※UES1A471MHM
	1000	16×25	0.20	300	※UES1A102MHM
16 (1C)	47	8×11.5	0.16	22.56	UES1C470MPM
	100	10×12.5	0.16	48	UES1C101MPM
	220	10×20	0.16	105.6	UES1C221MPM
	330	12.5×20	0.16	158.4	UES1C331MHM
	470	12.5×25	0.16	225.6	UES1C471MHM
	1000	16×25	0.16	480	UES1C102MHM
25 (1E)	33	8×11.5	0.16	24.75	UES1E330MPM
	47	10×12.5	0.16	35.25	UES1E470MPM
	100	10×16	0.16	75	UES1E101MPM
	220	12.5×25	0.16	165	UES1E221MHM
	330	12.5×25	0.16	247.5	UES1E331MHM
	470	16×25	0.16	352.5	UES1E471MHM
	1000	16×30.5	0.16	750	UES1E102MHM
35 (1V)	22	8×11.5	0.14	23.1	UES1V220MPM
	33	10×12.5	0.14	34.65	UES1V330MPM
	47	10×12.5	0.14	49.35	UES1V470MPM
	100	10×20	0.14	105	UES1V101MPM
	220	12.5×25	0.14	231	UES1V221MHM
	330	16×25	0.14	346.5	UES1V331MHM
	470	16×25	0.14	493.5	UES1V471MHM
50 (1H)	10	8×11.5	0.12	15	UES1H100MPM
	22	10×12.5	0.12	33	UES1H220MPM
	33	10×16	0.12	49.5	UES1H330MPM
	47	10×20	0.12	70.5	UES1H470MPM
	100	12.5×25	0.12	150	UES1H101MHM
	220	16×25	0.12	330	UES1H221MHM
	330	16×30.5	0.12	495	UES1H331MHM

引线加工品、编带加工品的品号中请在品号编码末尾写明加工符号，没有第12位的尺寸编码时请在品号编码第12位填入“1”。

• 引线加工、编带仕様、订货单位请参照铝电解电容器手册。