

铝电解电容器 ALUMINUM ELECTROLYTIC CAPACITORS

LGC 基板自立型・105°C
超小型长寿命品

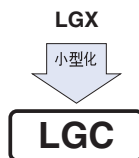


长寿命品

TENTATIVE



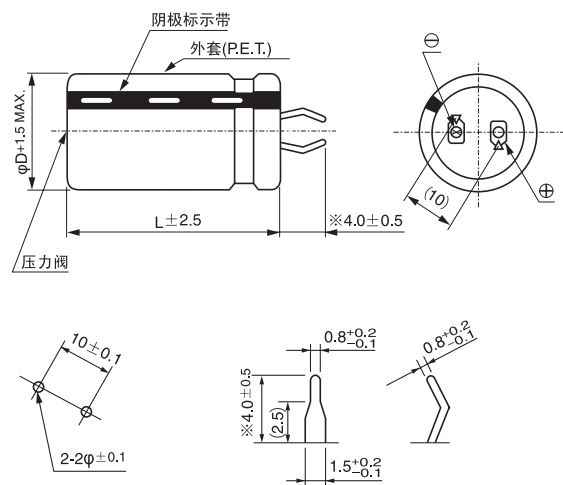
- LGX的小型化品。
- 有利于机器的小型化。
- RoHS指令 (2011/65/EU、(EU) 2015/863) 已对应完毕。



■ 仕様

项 目	性 能	
使用温度范围	-40~+105°C	
额定电压范围	500V	
额定静电容量范围	68~680μF	
额定静电容量容许差	±20% (120Hz, 20°C)	
漏损电流	3√C _V (μA) 或5 mA 中的较小值以下 (20°C, 5分值) (C: 额定静电容量(μF) V: 额定电压 (V))	
损失角正切值 (tan δ)	0.25 MAX. (120Hz 20°C)	
温度特性	阻抗率 Z-25°C / Z+20°C ≤ 8 120Hz	
耐久性	在105°C下, 在不超过额定电压的范围内重叠印加规定的额定纹波电流5000小时后, 返回20°C进行测定时, 满足以下项目	
	静电容量变化率	初始值的±20%以内
	损失角正切值 (tan δ)	初始标准值的200%以下
高温无负荷特性	在105°C下 无负荷放置1000小时后, 在20°C下根据 JIS C 5101-4 4.1项进行电压处理后, 返回20°C进行测定时, 应满足以下项目	
	静电容量变化率	初始值的±15%以内
	损失角正切值 (tan δ)	初始标准值的150%以下
表示	在黑色外套上标示白色	

■ 尺寸图

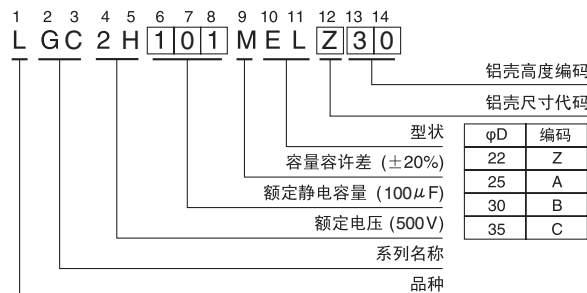


(基板孔尺寸)

(端子型状)

※ 对其他的端子型状也制作。详情请咨询。

品号编码体系 (例: 500V 100μF)



■ 尺寸表

500V (2H)				
额定静电容量 (μF)	尺寸 φDXL (mm)	额定纹波 (mArms)	漏损电流 (mA)	品 号
68	22×25	690	0.55	LGC2H680MELZ25
100	22×30	850	0.67	LGC2H101MELZ30
120	22×35	960	0.73	LGC2H121MELZ35
150	22×40	1110	0.82	LGC2H151MELZ40
	25×30	1060	0.82	LGC2H151MELA30
180	22×45	1250	0.90	LGC2H181MELZ45
	25×35	1200	0.90	LGC2H181MELA35
	22×50	1400	0.99	LGC2H221MELZ50
220	25×40	1360	0.99	LGC2H221MELA40
	30×30	1290	0.99	LGC2H221MELB30
	35×25	1200	0.99	LGC2H221MELC25
	22×60	1620	1.10	LGC2H271MELZ60
	25×50	1600	1.10	LGC2H271MELA50
270	30×35	1480	1.10	LGC2H271MELB35
	35×30	1430	1.10	LGC2H271MELC30
	25×55	1780	1.21	LGC2H331MELA55
330	30×40	1670	1.21	LGC2H331MELB40
	35×35	1630	1.21	LGC2H331MELC35
	30×45	1850	1.32	LGC2H391MELB45
390	35×40	1820	1.32	LGC2H391MELC40
	30×55	2140	1.45	LGC2H471MELB55
470	35×45	2020	1.45	LGC2H471MELC45
	30×60	2340	1.58	LGC2H561MELB60
560	35×50	2230	1.58	LGC2H561MELC50
	35×55	2440	1.75	LGC2H681MELC55

● 额定纹波电流的频率修正系数

频 率 (Hz)	50	60	120	300	1k	10k	50k~
系 数	0.77	0.82	1.00	1.16	1.30	1.41	1.43

最低订货单位: 50个

105°C 120Hz 时的额定纹波电流 (mArms)

请注意: 上记记载内容有可能变更