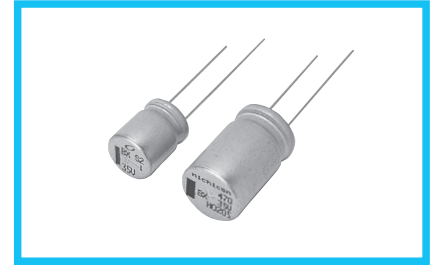
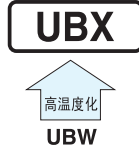


铝电解电容器 ALUMINUM ELECTROLYTIC CAPACITORS

**UBX** 汽车电子回路用超高温品 (+150°C)



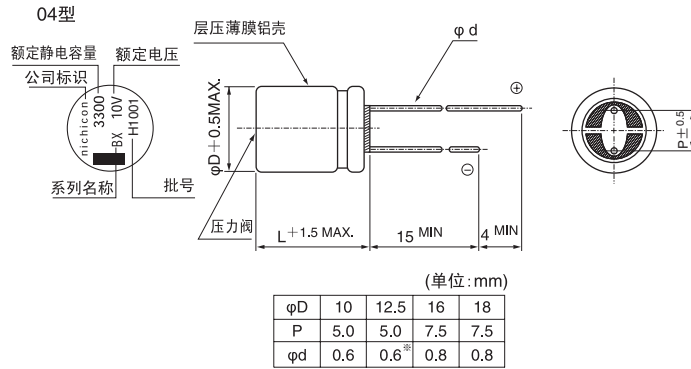
- 层压薄膜铝壳品
- 超高温(150°C)对应品
- 能够满足苛刻使用条件下的汽车电子回路用品。
- RoHS指令(2011/65/EU、(EU)2015/863)已对应完毕。
- 符合AEC-Q200。详情请另行咨询。



■ 仕様

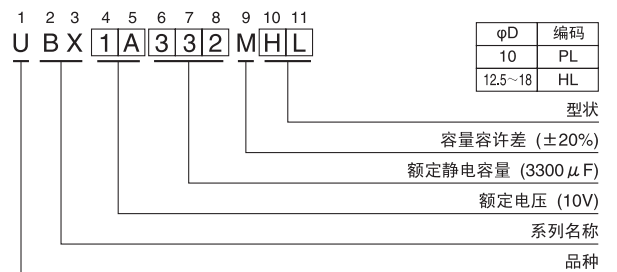
| 项 目                                     | 性 能  |  |      |      |      |      |      |          |      |         |         |       |      |
|---|--|--|------|------|------|------|------|----------|------|---------|---------|-------|------|
| 使用温度范围                                  | -55~+150°C (10~100V), -40~+150°C (160~200V), -25~+150°C (350~400V)                 |  |      |      |      |      |      |          |      |         |         |       |      |
| 额定电压范围                                  | 10~400V  |  |      |      |      |      |      |          |      |         |         |       |      |
| 额定静电容量范围                                | 2.2~4700 μF  |  |      |      |      |      |      |          |      |         |         |       |      |
| 额定静电容量容许差                               | ±20% (120Hz, 20°C)   |  |      |      |      |      |      |          |      |         |         |       |      |
| 漏损电流                                    | 额定电压 (V)   | 10~100V  |      |      |      |      |      | 160~400V |      |         |         |       |      |
|   |  | I = 0.03CV 或 4 (μA) 中的较大值以下 (1分値, 20°C) I = 0.04CV + 100 (μA) 以下 (1分値, 20°C) |      |      |      |      |      |          |      |         |         |       |      |
| 损失角正切值 (tan δ)                          | 额定电压 (V)   | 10   | 16   | 25   | 35   | 50   | 63   | 80       | 100  | 160·200 | 350·400 | 120Hz | 20°C |
|   | tan δ (MAX.)   | 0.20   | 0.16 | 0.14 | 0.12 | 0.10 | 0.10 | 0.08     | 0.08 | 0.20    | 0.24    |       |      |
| 对于超过1000 μF的产品, 每增加1000 μF, 其值便随之增加0.02 |  |  |      |      |      |      |      |          |      |         |         |       |      |
| 温度特性                                    | 额定电压 (V)   | 10   | 16   | 25   | 35   | 50   | 63   | 80       | 100  | 160·200 | 350·400 | 120Hz |      |
|   | 阻抗率 ZT/Z20(MAX.)   | Z-25°C / Z+20°C  |      | 3    | 2    | 2    | 2    | 2        | 2    | 2       | 3       | 6     |      |
|   |  | Z-40°C / Z+20°C  |      | 4    | 4    | 4    | 4    | 4        | 4    | 4       | 6       | —     |      |
| 耐久性                                     | 在150°C下, 在不超过额定电压的范围内重叠规定的额定纹波电流, 印加2000小时(φD≦12.5:1000小时)电压后, 返回20°C进行测定时, 满足以下项目 |  |      |      |      |      |      |          |      |         |         |       |      |
|   | 静电容量变化率  | 初始值的±30%以内(100V以下)、±20%以内(160V以上)  |      |      |      |      |      |          |      |         |         |       |      |
|   | 损失角正切值 (tan δ)   | 初始标准值的300%以下(100V以下)、200%以下(160V以上)  |      |      |      |      |      |          |      |         |         |       |      |
|   | 漏损电流   | 初始标准值以下  |      |      |      |      |      |          |      |         |         |       |      |
| 表示                                      | 铝壳上部黑体字印刷  |  |      |      |      |      |      |          |      |         |         |       |      |

■ 尺寸图



※: 对于φ12.5, 当L>25时 φd=0.8  
 • 封口部的形状请参照铝电解电容器手册。

品号编码体系 (例: 10V 3300 μF)



● 额定纹波电流的频率校正系数

| V        | CV        | 频率    |       |      |         |
|----------|-----------|-------|-------|------|---------|
|          |           | 120Hz | 300Hz | 1kHz | 10kHz ~ |
| 10 ~ 100 | 1000 > CV | 0.50  | 0.64  | 0.83 | 1.00    |
|          | 1000 ≤ CV | 0.67  | 0.79  | 0.91 | 1.00    |

| V         | Cap. (μF) | 频率   |       |       |      |       |          |
|-----------|-----------|------|-------|-------|------|-------|----------|
|           |           | 50Hz | 120Hz | 300Hz | 1kHz | 10kHz | 100kHz ~ |
| 160 ~ 400 | 4.7 ~ 33  | 0.75 | 1.00  | 1.25  | 1.50 | 1.75  | 1.80     |
|           | 47 ~ 100  | 0.80 | 1.00  | 1.15  | 1.30 | 1.40  | 1.50     |

● 尺寸表见下页。

## 铝电解电容器 ALUMINUM ELECTROLYTIC CAPACITORS

UBX

## ■ 尺寸表

| 额定电压<br>(V)<br>(编码) | 额定静电容量<br>( $\mu\text{F}$ ) | 铝壳尺寸<br>$\phi\text{D}\times\text{L}$<br>(mm) | $\tan\delta$ | 漏损电流<br>( $\mu\text{A}$ )<br>(1分値/20°C) | 额定纹波电流<br>(mArms) |                 | 品 号         |
|---------------------|-----------------------------|--|--------------|---|-------------------|-----------------|-------------|
|                     |                             |  |              |   | 150°C/<br>100kHz  | 150°C/<br>120Hz |             |
| 10<br>(1A)          | 330                         | 10×16  | 0.20         | 99                                      | 300               | —               | UBX1A331MPL |
|                     | 470                         | 10×20  | 0.20         | 141                                     | 400               | —               | UBX1A471MPL |
|                     | 1000                        | 12.5×25                                      | 0.20         | 300                                     | 600               | —               | UBX1A102MHL |
|                     | 2200                        | 16×31.5                                      | 0.22         | 660                                     | 1000              | —               | UBX1A222MHL |
|                     | 3300                        | 18×35.5                                      | 0.24         | 990                                     | 1200              | —               | UBX1A332MHL |
|                     | 4700                        | 18×40  | 0.26         | 1410                                    | 1300              | —               | UBX1A472MHL |
| 16<br>(1C)          | 220                         | 10×16  | 0.16         | 105.6                                   | 300               | —               | UBX1C221MPL |
|                     | 330                         | 10×20  | 0.16         | 158.4                                   | 400               | —               | UBX1C331MPL |
|                     | 470                         | 12.5×20                                      | 0.16         | 225.6                                   | 600               | —               | UBX1C471MHL |
|                     | 1000                        | 16×25  | 0.16         | 480                                     | 800               | —               | UBX1C102MHL |
|                     | 2200                        | 18×35.5                                      | 0.18         | 1056                                    | 1200              | —               | UBX1C222MHL |
|                     | 3300                        | 18×40  | 0.20         | 1584                                    | 1300              | —               | UBX1C332MHL |
| 25<br>(1E)          | 100                         | 10×12.5                                      | 0.14         | 75                                      | 250               | —               | UBX1E101MPL |
|                     | 220                         | 12.5×20                                      | 0.14         | 165                                     | 500               | —               | UBX1E221MHL |
|                     | 330                         | 12.5×25                                      | 0.14         | 247.5                                   | 600               | —               | UBX1E331MHL |
|                     | 470                         | 16×25  | 0.14         | 352.5                                   | 800               | —               | UBX1E471MHL |
|                     | 1000                        | 16×31.5                                      | 0.14         | 750                                     | 1000              | —               | UBX1E102MHL |
| 35<br>(1V)          | 2.2                         | 10×12.5                                      | 0.12         | 4                                       | 50                | —               | UBX1V2R2MPL |
|                     | 3.3                         | 10×12.5                                      | 0.12         | 4                                       | 60                | —               | UBX1V3R3MPL |
|                     | 4.7                         | 10×12.5                                      | 0.12         | 4.935                                   | 85                | —               | UBX1V4R7MPL |
|                     | 10                          | 10×12.5                                      | 0.12         | 10.5                                    | 175               | —               | UBX1V100MPL |
|                     | 22                          | 10×12.5                                      | 0.12         | 23.1                                    | 200               | —               | UBX1V220MPL |
|                     | 33                          | 10×12.5                                      | 0.12         | 34.65                                   | 225               | —               | UBX1V330MPL |
|                     | 47                          | 10×12.5                                      | 0.12         | 49.35                                   | 250               | —               | UBX1V470MPL |
|                     | 100                         | 10×20  | 0.12         | 105                                     | 400               | —               | UBX1V101MPL |
|                     | 220                         | 12.5×25                                      | 0.12         | 231                                     | 600               | —               | UBX1V221MHL |
|                     | 330                         | 16×25  | 0.12         | 346.5                                   | 800               | —               | UBX1V331MHL |
|                     | 470                         | 16×31.5                                      | 0.12         | 493.5                                   | 1000              | —               | UBX1V471MHL |
| 1000                | 18×40                       | 0.12   | 1050         | 1300                                    | —                 | UBX1V102MHL     |             |
| 50<br>(1H)          | 100                         | 10×12.5                                      | 0.10         | 150                                     | 380               | —               | UBX1H101MPL |
|                     | 220                         | 10×20  | 0.10         | 330                                     | 640               | —               | UBX1H221MPL |
|                     | 330                         | 12.5×20                                      | 0.10         | 495                                     | 770               | —               | UBX1H331MHL |
|                     | 470                         | 12.5×25                                      | 0.10         | 705                                     | 960               | —               | UBX1H471MHL |
|                     | 560                         | 12.5×31.5                                    | 0.10         | 840                                     | 1080              | —               | UBX1H561MHL |
|                     | 680                         | 16×25  | 0.10         | 1020                                    | 1190              | —               | UBX1H681MHL |
|                     | 1000                        | 16×31.5                                      | 0.10         | 1500                                    | 1420              | —               | UBX1H102MHL |
| 63<br>(1J)          | 56                          | 10×12.5                                      | 0.10         | 105.84                                  | 430               | —               | UBX1J560MPL |
|                     | 68                          | 10×16  | 0.10         | 128.52                                  | 560               | —               | UBX1J680MPL |
|                     | 100                         | 10×20  | 0.10         | 189                                     | 710               | —               | UBX1J101MPL |
|                     | 220                         | 12.5×25                                      | 0.10         | 415.8                                   | 1040              | —               | UBX1J221MHL |
|                     | 330                         | 12.5×31.5                                    | 0.10         | 623.7                                   | 1170              | —               | UBX1J331MHL |
|                     | 470                         | 16×25  | 0.10         | 888.3                                   | 1280              | —               | UBX1J471MHL |
|                     | 560                         | 16×31.5                                      | 0.10         | 1058.4                                  | 1520              | —               | UBX1J561MHL |
|                     | 680                         | 16×35.5                                      | 0.10         | 1285.2                                  | 1520              | —               | UBX1J681MHL |

引线加工品、编带加工品的品号中请在品号编码末尾写明加工符号，没有第12位的尺寸编码时请在品号编码第12位填入“1”。

## 铝电解电容器 ALUMINUM ELECTROLYTIC CAPACITORS

UBX

## ■ 尺寸表

| 额定电压<br>(V)<br>(编码) | 额定静电容量<br>( $\mu\text{F}$ ) | 铝壳尺寸<br>$\phi\text{D}\times\text{L}$<br>(mm) | $\tan\delta$ | 漏损电流<br>( $\mu\text{A}$ )<br>(1分値/20°C) | 额定纹波电流<br>(mArms) |                 | 品 号         |
|---------------------|-----------------------------|--|--------------|---|-------------------|-----------------|-------------|
|                     |                             |  |              |   | 150°C/<br>100kHz  | 150°C/<br>120Hz |             |
| 80<br>(1K)          | 33                          | 10×12.5                                      | 0.08         | 79.2                                    | 420               | —               | UBX1K330MPL |
|                     | 47                          | 10×16  | 0.08         | 112.8                                   | 550               | —               | UBX1K470MPL |
|                     | 56                          | 10×20  | 0.08         | 134.4                                   | 690               | —               | UBX1K560MPL |
|                     | 68                          | 10×20  | 0.08         | 163.2                                   | 690               | —               | UBX1K680MPL |
|                     | 100                         | 12.5×20                                      | 0.08         | 240                                     | 820               | —               | UBX1K101MHL |
|                     | 220                         | 16×25  | 0.08         | 528                                     | 1250              | —               | UBX1K221MHL |
|                     | 330                         | 16×31.5                                      | 0.08         | 792                                     | 1480              | —               | UBX1K331MHL |
|                     | 470                         | 18×31.5                                      | 0.08         | 1128                                    | 1530              | —               | UBX1K471MHL |
| 100<br>(2A)         | 22                          | 10×12.5                                      | 0.08         | 66                                      | 390               | —               | UBX2A220MPL |
|                     | 33                          | 10×16  | 0.08         | 99                                      | 510               | —               | UBX2A330MPL |
|                     | 47                          | 10×20  | 0.08         | 141                                     | 640               | —               | UBX2A470MPL |
|                     | 56                          | 10×20  | 0.08         | 168                                     | 640               | —               | UBX2A560MPL |
|                     | 68                          | 12.5×20                                      | 0.08         | 204                                     | 760               | —               | UBX2A680MHL |
|                     | 100                         | 12.5×25                                      | 0.08         | 300                                     | 950               | —               | UBX2A101MHL |
|                     | 220                         | 16×31.5                                      | 0.08         | 660                                     | 1380              | —               | UBX2A221MHL |
|                     | 330                         | 18×31.5                                      | 0.08         | 990                                     | 1430              | —               | UBX2A331MHL |
| 160<br>(2C)         | 10                          | 10×12.5                                      | 0.20         | 164                                     | —                 | 110             | UBX2C100MPL |
|                     | 15                          | 10×12.5                                      | 0.20         | 196                                     | —                 | 110             | UBX2C150MPL |
|                     | 22                          | 10×16  | 0.20         | 240.8                                   | —                 | 160             | UBX2C220MPL |
|                     | 33                          | 12.5×20                                      | 0.20         | 311.2                                   | —                 | 230             | UBX2C330MHL |
|                     | 47                          | 12.5×20                                      | 0.20         | 400.8                                   | —                 | 250             | UBX2C470MHL |
|                     | 56                          | 12.5×25                                      | 0.20         | 458.4                                   | —                 | 270             | UBX2C560MHL |
|                     | 68                          | 16×20  | 0.20         | 535.2                                   | —                 | 290             | UBX2C680MHL |
|                     | 100                         | 16×25  | 0.20         | 740                                     | —                 | 300             | UBX2C101MHL |
| 200<br>(2D)         | 6.8                         | 10×12.5                                      | 0.20         | 154.4                                   | —                 | 83              | UBX2D6R8MPL |
|                     | 10                          | 10×12.5                                      | 0.20         | 180                                     | —                 | 83              | UBX2D100MPL |
|                     | 15                          | 10×16  | 0.20         | 220                                     | —                 | 130             | UBX2D150MPL |
|                     | 22                          | 10×20  | 0.20         | 276                                     | —                 | 170             | UBX2D220MPL |
|                     | 33                          | 12.5×20                                      | 0.20         | 364                                     | —                 | 210             | UBX2D330MHL |
|                     | 47                          | 12.5×25                                      | 0.20         | 476                                     | —                 | 250             | UBX2D470MHL |
|                     | 56                          | 16×20  | 0.20         | 548                                     | —                 | 270             | UBX2D560MHL |
|                     | 68                          | 16×25  | 0.20         | 644                                     | —                 | 290             | UBX2D680MHL |
| 350<br>(2V)         | 4.7                         | 10×16  | 0.24         | 165.8                                   | —                 | 77              | UBX2V4R7MPL |
|                     | 6.8                         | 10×20  | 0.24         | 195.2                                   | —                 | 110             | UBX2V6R8MPL |
|                     | 10                          | 12.5×20                                      | 0.24         | 240                                     | —                 | 120             | UBX2V100MHL |
|                     | 15                          | 12.5×25                                      | 0.24         | 310                                     | —                 | 130             | UBX2V150MHL |
| 400<br>(2G)         | 4.7                         | 10×20  | 0.24         | 175.2                                   | —                 | 83              | UBX2G4R7MPL |
|                     | 6.8                         | 12.5×20                                      | 0.24         | 208.8                                   | —                 | 88              | UBX2G6R8MHL |
|                     | 10                          | 12.5×25                                      | 0.24         | 260                                     | —                 | 105             | UBX2G100MHL |
|                     | 15                          | 12.5×25                                      | 0.24         | 340                                     | —                 | 105             | UBX2G150MHL |

引线加工品、编带加工品的品号中请在品号编码末尾写明加工符号，没有第12位的尺寸编码时请在品号编码第12位填入“1”。

• 引线加工、编带仕様、订货单位请参照铝电解电容器手册。